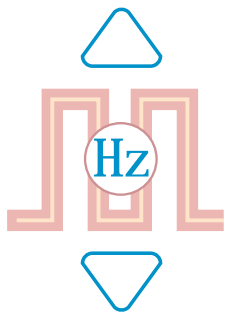


generador - simulador de precisión
de frecuencia \ pulsos



tacocal

DPF
sensors
www.dpfsensors.com

0.01Hz .. 100KHz



tipo de salidas
seleccionables:
pnp, npn, namur, ac, ttl, ..



cómoda selección
del valor cero y
señal de frecuencia.



ajusta y calibra
instrumentos
de entrada
frecuencia - pulsos.



fácil manejo.
autónomo y portátil.
alta precisión y estabilidad.



frecuencias
desde 0,01Hz
hasta 100KHz.



0,01Hz

0,13Hz

1,57Hz

10,8Hz

133Hz

1580Hz

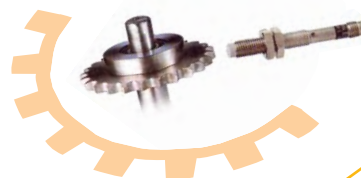
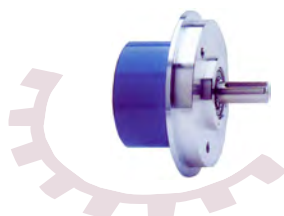
99,9KHz



indicación y preselección
numérica de la frecuencia.



rápida selección
digital de frecuencia.

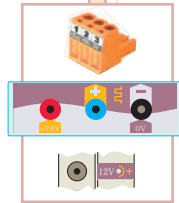




AMBIENTALES

Temperatura de trabajo	- 10/+60°C
Temperatura de almacenamiento	- 40/+80°C
Tiempo de calentamiento	5 minutos
Coefficiente de temperatura	50ppm/°C

ALIMENTACIÓN (opciones)



Directa	de convertidor TACO Flex	Excitación 24VDC
Externa	por bornas de conexión superiores	24VDC (12.. 28VDC)
Alimentador externo	☉	12VDC (12.. 24VDC)

Consumo interno **30mA**

DESCRIPCIÓN

El generador - simulador de frecuencia de pulsos, permite generar frecuencias de onda cuadrada desde 0,01Hz hasta 100KHz, gracias a su preselección digital numérico, sin engorrosos y poco precisos mandos giratorios.

La salida se puede seleccionar del tipo: PNP, NPN, TTL, NÁMUR, AC, PUSH-PULL.

Su aplicación típica es como simulador de encoder o cualquier captador de pulsos.

Se puede alimentar muy cómodamente desde la borna enchufable de entrada del convertidor TACO Flex, desde las bananas de salida o através del jack lateral de un alimentador externo.

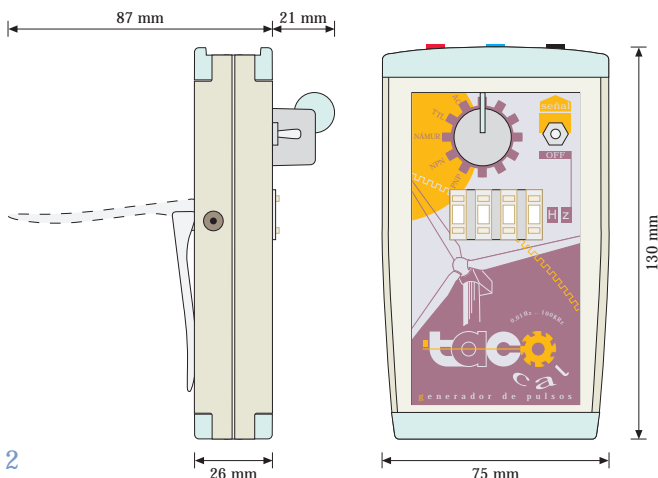
PRECISIÓN

Preselección de frecuencia	3 dígitos (999)Hz
Preselección factor	(x0,01)(x0,1)(x1)(x10)(x100)(x1000)
Rango de frecuencia	mínimo 0,01Hz máximo 100KHz
Error máximo	0,01% en c/escala
Estabilidad largo plazo	±0,005%

CE Cumple con normas EMC 2004/108/EC (compatibilidad electromagnética) y directiva de baja tensión (DBT) 2006/95/EC para ambientes industriales.
Inmunidad a interferencias de acuerdo con EN 50082-1 / EN 50082-2
Emisión de perturbaciones de acuerdo con EN 50081-1 / EN 50081-2

SALIDA

PNP	Nivel 24V	Alimentación 24VDC	I _{max.} 20mA
	Nivel 12V	Alimentación 12VDC	I _{max.} 20mA
NPN	open colector	max. 30V/50mA	
Námur	Rc:1K Ion<1mA Ioff>3mA		
TTL	[1] >2,6V	[0] <2,4V	
AC	5Vpp		



MECÁNICAS

Protección	IP40 DIN VDE 0470
Clase de combustibilidad	UL94 HB/1.6
Caja ergonómica. Respaldo abatible. Pinza sujeción.	
Material	ABS
Peso	240 gramos
Medidas	130x75x26 mm
Conexión:	Cable silicona 3 hilos L:500 mm
	Bananas 2 mm
	Borna 3 polos enchufable (hembra)
	Accesorio enchufable pinza-cocodrilo

ACCESORIOS INCLUIDOS



Juego de cable (3H) con bananas (2mm)

PUN-TACAL



Borna enchufable para conexión directa a TACO Flex

BOR-TACAL



Funda flexible con cremallera

FUN-TACAL

ACCESORIO NO INCLUIDO



Alimentador 230VAC/12V (300mA)
* válido para TACO Cal y MULTI Cal

ALI-MUCAL

**SENSORES E INSTRUMENTACION
GUEMISA S.L.** (N.I.F.: B-87969416)
C/ De la Fundición 4 Bis - Planta 1º
Oficina-2
28522 Rivas Vaciamadrid (Madrid)
Telf. 91 764 21 00
ventas@guemisa.com



DISEÑO ERGONÓMICO, LIGERO Y AUTÓNOMO.
Respaldo abatible sobremesa.

Un elemento indispensable en el laboratorio, taller o en fábrica, para calibrar y verificar: encóders, convertidores, autómatas, contadores, variadores de velocidad y toda clase de instrumentos con entrada de frecuencia de pulsos.

Pinza sujeción para cinturón.



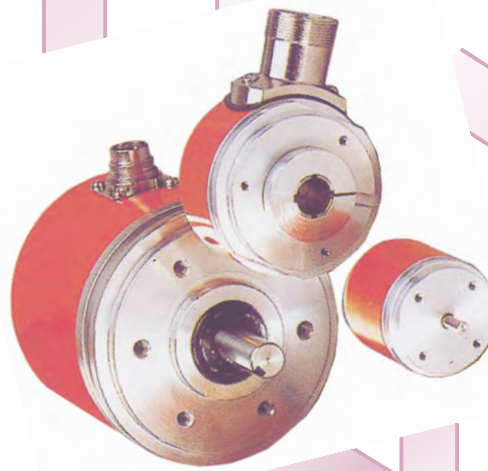
señal



OFF

RÁPIDO ACCESO ENTRE EL VALOR DE FRECUENCIA SELECCIONADO Y EL VALOR CERO.

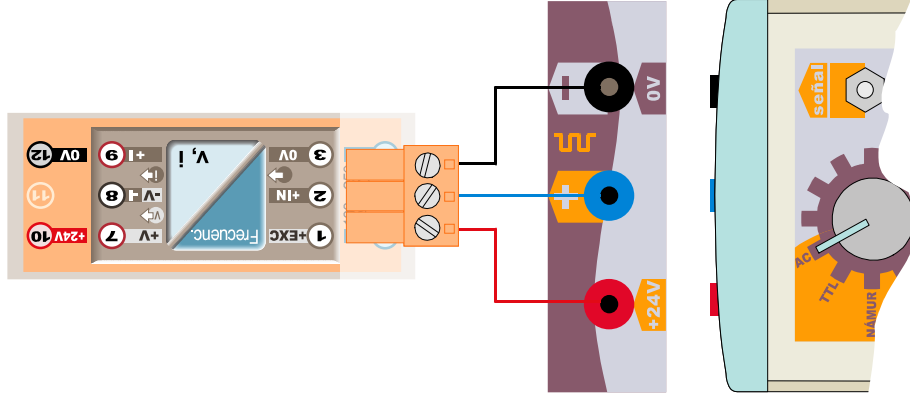
Reduce el tiempo de calibración de inicio y final de escala.



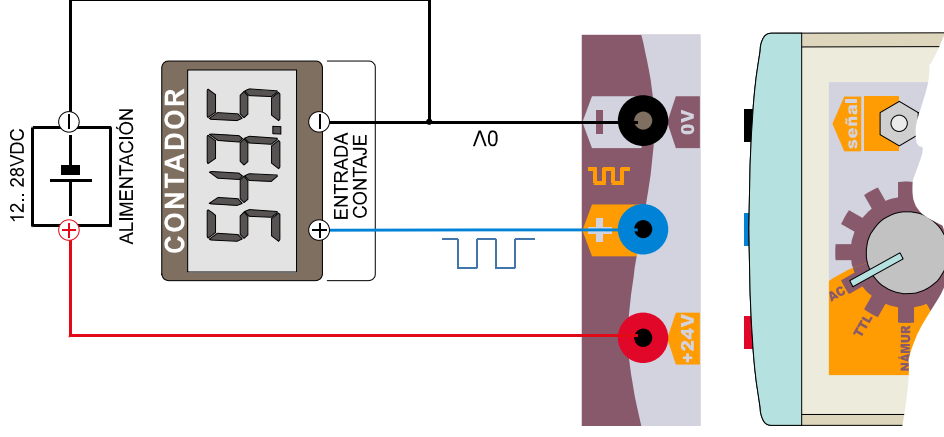
CONEXIONADOS SEGÚN LA ALIMENTACIÓN DEL GENERADOR TACO Cal

CONEXIÓN DIRECTA A CONVERTIDOR DE FRECUENCIA (pulsos) - TACO Flex

* El propio convertidor proporciona la alimentación a través de la borna de excitación *



CONEXIÓN MEDIANTE ALIMENTACIÓN EXTERNA A TRAVÉS DE BORNAS SUPERIORES



CONEXIÓN MEDIANTE ALIMENTADOR EXTERNO POR JACK LATERAL (12V)

